



新

可调节框 *VarioFrame*

灵活调节框宽 适用不同墙体厚度

德国霍曼

HÖRMANN

可调节框 *VarioFrame*

实用高效的系统解决方案

在医院、写字楼、学校等公建类项目中，门框多采用包墙设计，有时还会在门楣上方配有与门扇门框面饰相同的通顶上楣板，以满足统一和谐的外观效果。

但实际施工过程中，墙体厚度却难免存在误差，使统一效果变得没那么简单：若按照图纸设计墙厚度定框宽，安装时可能会出现框宽过大过小的问题，影响安装效果；若按照施工后的实际墙厚去定框宽，则不仅会大大影响项目进度，还可能出现“千樑门、千框宽”的尴尬局面，使订货和安装过程更加复杂。

霍曼全新可调节框 *VarioFrame*，是针对以上情况推出的系统化解决方案。可调节框由主框和副框两部分组成，安装过程中可根据实际墙厚来调节副框位置，达到理想的包墙效果。此外，还可选配与门扇相同面饰的上楣板，满足室内装修风格统一要求。



可调节框 VarioFrame



■ 高效牢固的现场安装

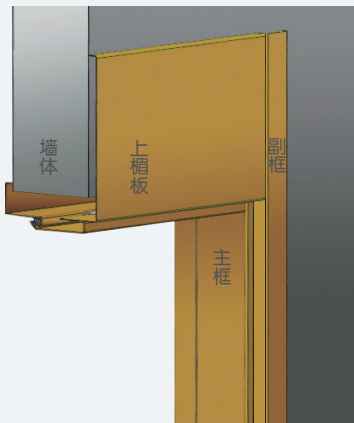
可调节框 VarioFrame 适用于绝大多数墙体类型，标配 D1 安装方式（预埋件焊接），可根据现场实际情况选配 D2 安装方式（外加预埋件焊接）。

■ 更大的调节范围

可调节框 VarioFrame 在保证强度的前提下，框宽调节范围可达 35 mm（-10 mm ~ +25 mm），适用范围更广。*

■ 更大的净通过尺寸

可调节框 VarioFrame 的安装方式决定了它可以提供更大的净通过宽度（W-90 mm），尤其对于空间局促的场合，可以带来更宽的通行空间。



单层上楣板

对于挑高 3000 mm 以内的室内空间，可以在可调节框 VarioFrame 上加装与门扇、门框颜色相同面饰的上楣板，来实现通道侧的视觉统一。



整体上亮

还可以在可调节框 VarioFrame 上选配整体上亮，满足室内采光要求。

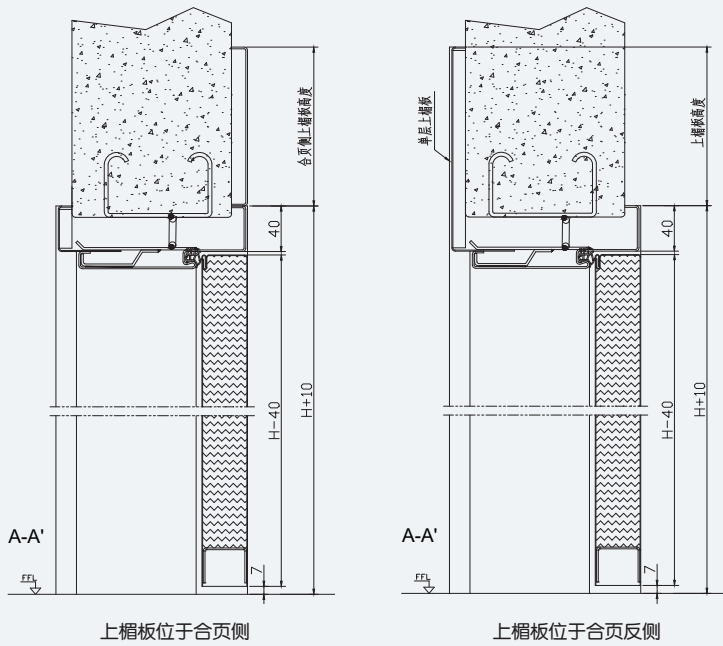


多样性的面饰

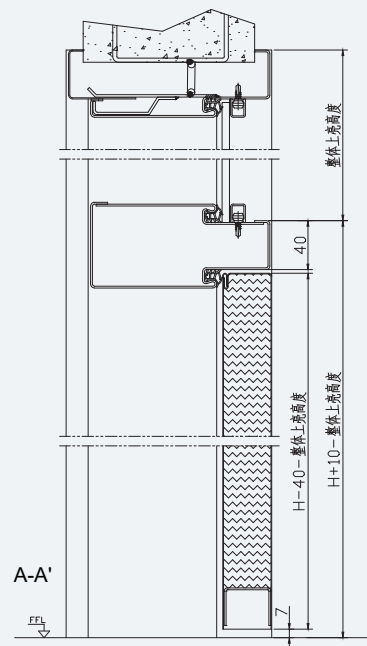
可调节框 VarioFrame 及上楣板可以选择与门扇相同的仿木纹面饰，也可以选择近 200 种劳尔色系的静电粉末喷涂颜色，以真实自然的木质纹理和清新明快的多彩色调营造轻松愉快的室内氛围，实现门扇、门框及上楣板的面饰风格统一。

* 相较于传统钢质可调节框

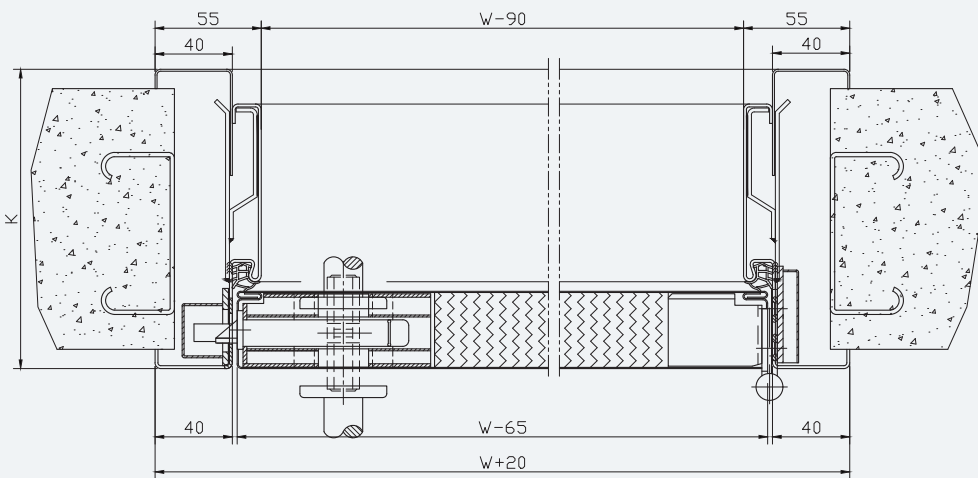
可调节框配单层上楣板截面图



可调节框配整体上亮截面图



可调节框截面图



W: 洞口宽度 K: 框宽

门扇宽度 = $W - 65$ mm

框外形宽度 = $W + 20$ mm

净通过宽度 = $W - 90$ mm

设计墙厚	小边 = 10 mm		小边 = 14 mm		小边 = 20 mm	
	框宽订货尺寸	适应墙厚范围	框宽订货尺寸	适应墙厚范围	框宽订货尺寸	适应墙厚范围
110	—	—	—	—	150	100 - 135
120	—	—	150	112 - 147	160	110 - 145
130	150	120 - 155	160	122 - 157	170	120 - 155
150	170	140 - 175	180	142 - 177	190	140 - 175
200	220	190 - 225	230	192 - 227	240	190 - 225
250	270	240 - 275	280	242 - 277	290	240 - 275
300	320	290 - 325	330	292 - 327	340	290 - 325
310	330	300 - 335	340	302 - 337	—	—
320	340	310 - 345	—	—	—	—

可调节框极限尺寸		单开	双开
洞口宽度	最小	700	1000
	最大	1300	2500
洞口高度	最小	2000	2000
	最大	3000	3000

▲ 选仿木纹面饰时，上横梁及单层上楣板的木纹纹理将与门扇、立框木纹纹理成 90°。

请注意：框宽订货尺寸除极限框宽外，以 5 mm 为单位递增。